

Možnosti dotací v rámci Projektového schématu AOPK ČR

ODDĚLENÍ HODNOCENÍ PROJEKTŮ
Samostatný odbor AOPK ČR

6.2.2025



Program

- Představení **Projektového schématu AOPK ČR** v OPŽP 2021-2027 a **Zjednodušených metod vykazování**
- Možnosti podpory **SC 1. 3** a **1. 6**
- Proces **administrace** žádostí a ukázka **typového projektu**
- Dotazy a diskuze



AOPK ČR v OPŽP 2021-2027

- V rámci Projektového schématu je AOPK ČR **poskytovatelem dotace** dle zákona č. 114/1992 v platném znění.



Projektové schéma AOPK ČR



PŘÍRODA JE NAŠE DĚDICTVÍ I BUDOUCNOST



Zjednodušené metody vykazování

Projekty do **200 tis. EUR** (dle únorového kurzu 5 025 121 Kč), minimální výše **250 tis. Kč**

- Obdržená dotace se odvíjí od procentuální výše dotace pro danou podaktivitu (**60 – 100 %**)

Princip „zjednodušených metod vykazování“ (ZMV)

- Výpočet nákladů projektu dle ceníků **NOO MŽP**
- Paušální sazba **7 %** na nepřímé výdaje (příprava projektu, geodetické práce, apod.)
- Neposuzují se reálné náklady na realizaci projektu
- **Bez nutnosti** dokládání účetních dokladů, faktur a veřejných zakázek
- Rychlé proplacení dotace na základě **splnění výstupů projektu** (např. počet vysázených stromů)



Opatření a aktivity v OPŽP 2021 – 2027

KLIMA

SC 1.3 Podpora přizpůsobení se změně klimatu, prevence rizika katastrof a odolnosti vůči nim s přihlédnutím k ekosystémovým přístupům

BIODIVERZITA

SC 1.6 Posilování ochrany a zachování přírody, biologické rozmanitosti a zelené infrastruktury, a to i v městských oblastech, a snižování všech forem znečištění



Specifický cíl 1.3 KLIMA



Specifický cíl 1.3 KLIMA

Podporovaná opatření v SC 1.3

9. výzva (do 30.04.2025)

- Tůně
- Malé vodní nádrže
- Revitalizace toků a odstraňování meliorací
- Tvorba nových a obnova stávajících vegetačních krajinných prvků
- Zakládání a obnova veřejné sídelní zeleně
- Opatření proti vodní a větrné erozi

Podporovaná opatření v SC 1.3

11.výzva (do 30.04.2025)

- Zpracování plánů a studií (studie systémů sídelní zeleně, územní studie krajiny, plán ÚSES)

9. výzva SC 1.3

11.výzva SC 1.3



Specifický cíl 1.3 KLIMA

9. výzva SC 1.3

Aktivita 1.3.1.1 Tvorba nových a obnova stávajících přírodě blízkých vodních prvků v krajině včetně sídel

Vytváření a obnova tůní (mokřadů), ZMV 01 Tůně

- Vyhloubení tůní, svahování břehů a vytvoření pozvolného přechodu
- výše dotace 100 %

Malé vodní nádrže (MVN), ZMV 02 MVN

- komplexní rekonstrukce včetně odbahnění stávajících MVN a výstavba nových MVN
- výše dotace 60 %

Revitalizace a renaturace vodních toků a niv, ZMV 04 Revitalizace toků, rušení odvodňovacích zařízení

- vytváření a obnova přírodě blízkých koryt vodních toků, obnova říčních ramen v nivě vodního toku
- výše dotace 100 %



Specifický cíl 1.3 KLIMA

9. výzva SC 1.3

Aktivita 1.3.1.2 Tvorba nových a obnova stávajících vegetačních prvků a struktur, včetně opatření proti vodní a větrné erozi

Vegetační krajinné prvky (založení prvků ÚSES), ZMV 07 Vegetační krajinné prvky

- založení skladebných prvků ÚSES (biocentrum, biokoridor)
- dokončovací a rozvojová péče
- výše dotace 100 %

Vegetační krajinné prvky (včetně skladebných prvků ÚSES), ZMV 07 Vegetační krajinné prvky

- založení a/nebo obnova vegetačních krajinných prvků (výsadby dřevin, travobylinné porosty, protierozní opatření)
- dokončovací a rozvojová péče
- výše dotace 80 %



Specifický cíl 1.3 KLIMA

9. výzva SC 1.3

Aktivita 1.3.1.4 Zakládání a obnova veřejné sídelní zeleně

Zakládání a obnova veřejné sídelní zeleně, ZMV 07 Vegetační krajinné prvky

- zakládání a obnova ploch a prvků veřejné zeleně
- dokončovací a rozvojová péče
- výše dotace 85 %

Zakládání a obnova veřejné sídelní zeleně vyplývající ze SSSZ, ZMV 07 Vegetační krajinné prvky

- zakládání a obnova ploch a prvků veřejné zeleně vyplývající ze zpracované Studie systému sídelní zeleně
- dokončovací a rozvojová péče
- výše dotace 90 %



Specifický cíl 1.3 KLIMA

9. výzva SC 1.3

Aktivita 1.3.1.5 Odstranění či eliminace negativních funkcí odvodňovacích zařízení v krajině

Odstranění či eliminace negativních funkcí odvodňovacích zařízení v krajině, ZMV 04 Revitalizace toků, rušení odvodňovacích zařízení

- eliminace účinnosti drénu, plošné rušení odvodňovacích zařízení, obnova zvodnělých ploch formou přehrážek, apod.
- **výše dotace 100 %**



Specifický cíl 1.3 KLIMA

11.výzva SC 1.3

Aktivita 1.3.2.1 Zpracování studií a plánů

Zpracování studie systému sídelní zeleně, ZMV 06 Studie a plány

- studie systému sídelní zeleně
- výše dotace 95 %

Zpracování územní studie krajiny, ZMV 06 Studie a plány

- územní studie krajiny
- výše dotace 95 %

Zpracování plánu ÚSES, ZMV 06 Studie a plány

- plány ÚSES (mimo území CHKO a NP a jejich OP)
- výše dotace 95 %



Podpořené projekty SC 1.3 KLIMA



Podpořené projekty SC 1.3 KLIMA

Tůň Pod Horou k. ú. Choustník

Finanční prostředky budou využity na tvorbu nových a obnovu stávajících přírodě blízkých vodních prvků v krajině. V projektu je řešena tvorba sedmi nových tůní.

Ukončení realizace: 31. 03. 2024
Celkové výdaje: 768 741 Kč
Celková výše dotace: 768 741 Kč



Podpořené projekty SC 1.3 KLIMA

Obnova zámeckého sadu v obci Rokytnice u Přerova

Finanční prostředky budou využity na obnovu zámeckého sadu. Výsadbou tradičních ovocných odrůd dojde k navázání na základní historické kompoziční linie.

Ukončení realizace:	30. 11. 2026
Celkové výdaje:	1 452 654 Kč
Celková výše dotace:	1 385 414 Kč



Podpořené projekty

SC 1.3 KLIMA

Obnova uličních stromořadí Prahy 3

Účelem projektu je výsadba celkem 16 nových stromů v uličním prostoru na území Městské části Praha 3 – Žižkov.

Ukončení realizace: 31. 10. 2026
Celkové výdaje: 474 792 Kč
Celková výše dotace: 403 573 Kč



Specifický cíl 1.6 BIODIVERZITA



Specifický cíl 1.6 BIODIVERZITA

10. výzva SC 1.6

Podporovaná opatření v SC 1.6

10. výzva (do 30.04.2025)

- Péče o travinné ekosystémy
- Péče o vodní a mokřadní biotopy
- Péče o biotopy ohrožených druhů vázaných na dřeviny
- Specifická opatření
- Omezení šíření invazních nepůvodních a expanzivních druhů
- Návštěvnická infrastruktura



Specifický cíl 1.6 BIODIVERZITA

Aktivita 1.6.1.1 Péče o přírodní stanoviště a druhy, opatření na podporu ohrožených druhů

- Dotace je zaměřena na: **přírodní stanoviště a druhy; ohrožené druhy** – (kategorie CR, EN, VU podle Červených seznamů ČR, přírodní stanoviště a druhy dle Směrnice 92/43/EHS a druhy ptáků dle Směrnice 2009/147/ES)

Aktivita 1.6.1.2 Péče o chráněná území (přírodní dědictví)

- **Péče o chráněná území** - NP, CHKO, NPR, NPP, PP, PR a lokality soustavy Natura 2000, včetně ochranného pásma.
- projekt **musí být v souladu** s platným plánem péče nebo SDO, projekt musí být zacílen na předměty ochrany



Specifický cíl 1.6 BIODIVERZITA

10. výzva SC 1.6

Aktivita 1.6.1.1 Péče o přírodní stanoviště a druhy, opatření na podporu ohrožených druhů

Aktivita 1.6.1.2 Péče o chráněná území (přírodní dědictví)

Péče o travinné ekosystémy, vřesoviště a rákosiny, ZMV 05 Travinné ekosystémy

- Sečení, pastva, vyhrabávání stařiny, odstranění nevhodných dřevin, zatravnění apod.
- výše dotace 100 %



Specifický cíl 1.6 BIODIVERZITA

10. výzva SC 1.6

Aktivita 1.6.1.1 Péče o přírodní stanoviště a druhy, opatření na podporu ohrožených druhů

Aktivita 1.6.1.2 Péče o chráněná území (přírodní dědictví)

Péče o vodní a mokřadní biotopy vázané na tůně, ZMV 01 Tůně

- Vyhloubení tůní, svahování břehů a vytvoření pozvolného přechodu
- **výše dotace 100 %**

Péče o vodní a mokřadní biotopy vázané na malé vodní nádrže, ZMV 02 MVN

- komplexní rekonstrukce, odbahnění stávajících MVN a výstavba nových MVN
- **výše dotace od 70 - 100 %**



Specifický cíl 1.6 BIODIVERZITA

10. výzva SC 1.6

Aktivita 1.6.1.1 Péče o přírodní stanoviště a druhy, opatření na podporu ohrožených druhů

Aktivita 1.6.1.2 Péče o chráněná území (přírodní dědictví)

Péče o vodní a mokřadní biotopy vázané na rašeliniště, ZMV 03

- obnova rašelinišť a zvodnělých ploch formou přehrážek
- výše dotace 100 %

Péče o vodní a mokřadní biotopy vázané na vodní toky a jejich nivy (revitalizace a renaturace), slepá ramena, rušení odvodnění, ZMV 04 Revitalizace toků, rušení odvodňovacích zařízení

- vytváření a obnova přírodě blízkých koryt vodních toků, obnova říčních ramen v nivě vodního toku
- výše dotace 100 %



Specifický cíl 1.6 BIODIVERZITA

10. výzva SC 1.6

Aktivita 1.6.1.1 Péče o přírodní stanoviště a druhy, opatření na podporu ohrožených druhů

Aktivita 1.6.1.2 Péče o chráněná území (přírodní dědictví)

Péče o biotopy ohrožených druhů vázaných na dřeviny rostoucí mimo les - vegetační prvky, ZMV 07 Vegetační krajinné prvky

- založení a/nebo obnova vegetačních krajinných prvků
- dokončovací a rozvojová péče
- **výše dotace 100 %**

Péče o lesní stanoviště, ZMV 08 Lesní ekosystémy

- založení a/nebo obnova vegetačních krajinných prvků na lesních pozemcích (PUPFL)
- dokončovací a rozvojová péče
- **výše dotace 100 %**



Specifický cíl 1.6 BIODIVERZITA

10. výzva SC 1.6

Aktivita 1.6.1.1 Péče o přírodní stanoviště a druhy, opatření na podporu ohrožených druhů

Aktivita 1.6.1.2 Péče o chráněná území (přírodní dědictví)

Předcházení, minimalizace a náprava škod způsobených vybranými zvláště chráněnými druhy živočichů, ZMV 09
Specifická opatření na podporu druhů a stanovišť

- preventivní opatření na ochranu hospodářských zvířat před útoky velkých šelem
- **výše dotace 100 %**

Specifická opatření (narušení drnu, stružkování, pojezdy těžkou technikou, asanace kůrovcové hmoty, zviditelnění stěn), ZMV 09 Specifická opatření na podporu druhů a stanovišť

- Narušení drnu, pojezdy, stružkování ploch, asanace kůrovcové hmoty
- opatření ke snižování mortality ptáků při srážce s transparentní či reflexní výplní
- **výše dotace 100 %**



Specifický cíl 1.6 BIODIVERZITA

10. výzva SC 1.6

Aktivita 1.6.1.3 Omezení šíření invazních nepůvodních a expanzivních druhů

Omezení šíření invazních nepůvodních a expanzivních druhů, ZMV 10 Invazní rostliny a živočichové

- likvidace invazních druhů z Unijního seznamu
- likvidace vybraných invazních a expanzivních druhů
- **výše dotace 100 %**

Seznam vybraných invazních a expanzivních druhů

Ambrosia artemisiifolia	ambrozie peřenolistá
Reynoutria spp.	křídlatky
Neovison vison	norek americký
Viscum album subsp. album	jmelí bílé pravé

Likvidace invazních druhů z Unijního seznamu

Heracleum mantegazzianum	bolševník velkolepý
Asclepias syriaca	klejicha hedvábná
Impatiens glandulifera	netýkavka žláznatá
Ailanthus altissima	pajasan žláznatý
Procyon lotor	mýval severní
Myocastor coypus	nutrie říční
Ondatra zibethicus	ondatra pižmová
Nyctereutes procynoides	psík mývalovitý



Specifický cíl 1.6 BIODIVERZITA

10. výzva SC 1.6

1.6.1.5 Návštěvnická infrastruktura sloužící k usměrnění návštěvníků v chráněných územích a zvýšení povědomí o problematice ochrany přírody

Návštěvnická infrastruktura sloužící k usměrnění návštěvníků v chráněných územích a zvýšení povědomí o problematice ochrany přírody, ZMV 11 Návštěvnická infrastruktura

- budování chodníků a stezek, pozorovaten, informačních prvků, zábradlí, závor a telemetrických prvků v ZCHÚ (NP, CHKO, NPR, NPP, PR, PP) a v lokalitách soustavy Natura 2000, včetně rekonstrukce, obnovy, rozšíření nebo doplnění stávajících prvků.
- výše dotace 70 %



Podpořené projekty SC 1.6 BIODIVERZITA



Podpořené projekty SC 1.6 BIODIVERZITA

Motýli valašských pastvin

Projekt je zaměřený na obnovní péči o pastviny v CHKO a EVL Beskydy. Realizací dojde k podpoře výskytu ohrožených druhů denních motýlů – *Argynnis niobe*, *Melitaea aurelia*, *Phengaris arion*, *Hesperia comma*, *Polyommatus bellargus*. Péče bude probíhat pomocí pastvy doplněnou o seč s úklidem biomasy, na části ploch bude proveden výřez křovin a menších dřevin.

Ukončení realizace:	30. 11. 2027
Celkové výdaje:	4 568 848 Kč
Celková výše dotace:	3 954 006 Kč



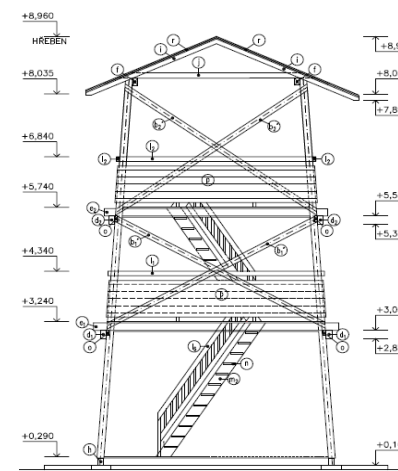
Podpořené projekty

SC 1.6 BIODIVERZITA

Vybudování návštěvnické infrastruktury v přírodní rezervaci Janovský mokřad

Účelem projektu je vybudování pozorovatelny, která bude sloužit veřejnosti k nekontaktnímu pozorování přírody. Na pozorovatelnu budou následně instalovány informační cedule o pestrém životě v přírodní rezervaci Janovský mokřad a bude z ní umožněn výhled na cca 20 ha přilehlého území.

Ukončení realizace: 30. 10. 2023
Celkové výdaje: 500 595 Kč
Celková výše dotace: 350 416 Kč



Podpořené projekty

SC 1.6 BIODIVERZITA

Dymokursko

Cílem projektu je péče o dlouhodobě neobhospodařované a sukcesí ohrožované luční plochy v PP Dymokursko.

Ukončení realizace: 30. 09. 2027
Celkové výdaje: 2 420 391 Kč
Celková výše dotace: 2 420 391Kč



Typový projekt VÝSADBA ZELENĚ V SÍDLE



Od představy k podání žádosti o dotaci

- 1) Zpracování PD a vyřízení všech povinných příloh, včetně rozpočtu
- 2) Zaregistrování žádosti v dotačním portále JDP

Všechny informace naleznete v **Příručce AOPK ČR** a v **přílohách Příručky** a na webu <https://dotace.nature.cz/opzp-v-prs-aopk-cr>

OD PŘEDSTAVY K PODÁNÍ ŽÁDOSTI O DOTACI

nápad, způsob řešení, konzultace, projektová dokumentace, vyřízení stanovisek, povolení a vyjádření příslušných úřadů, zpracování a podání žádosti o dotaci

měsíce až 2 roky

SCHVÁLENÍ ŽÁDOSTI

posouzení podané žádosti o dotaci

do 3 až 4 měsíců

REALIZACE PROJEKTU

nákup materiálu a služeb nebo realizace vlastními silami

měsíc až několik let
(dle typu projektu)

PROPLACENÍ VÝDAJŮ

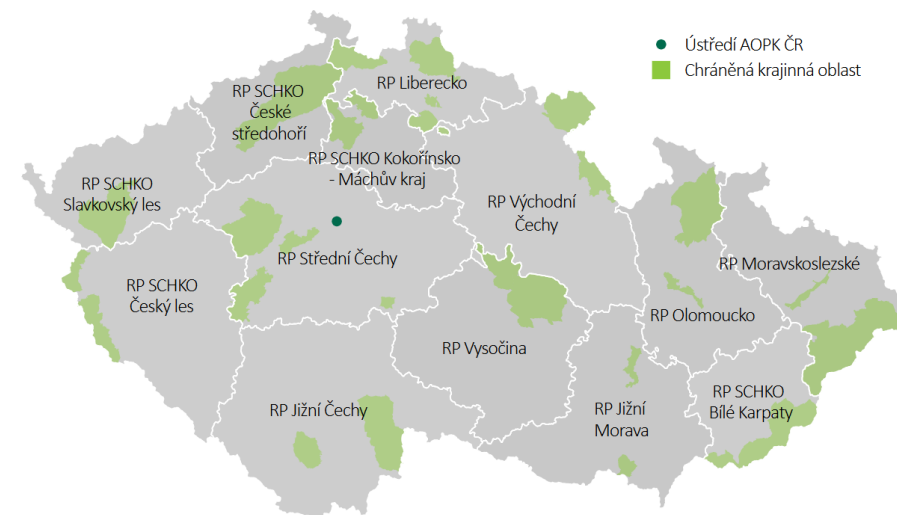
ukončení realizace, předložení podkladů, ověření v místě realizace, zaslání prostředků na účet

do 2 měsíců

Zpracování jednoduché dokumentace projektu

Cíl projektu: Výsadba stromů a keřů v Městské části včetně tříleté následné péče

- Jednoduchá dokumentace projektu bez nutnosti autorizovaného projektanta (včetně mapových podkladů)
- Opatření musí být v souladu s relevantními Standardy (<https://aopk.gov.cz/platne-standardy>)
- Vyřízení stanovisek, povolení a vyjádření DoSS (památková péče, povolení ke kácení)
- Konzultace na příslušném RP (pro Prahu - Regionální pracoviště Střední Čechy)



Zpracování jednoduché dokumentace projektu



- Podklady k žádosti jsou uvedeny v Příručce AOPK ČR
- <https://dotace.nature.cz/opzp-v-prs-aopk-cr>

Č.	Příloha k žádosti
1	Rozpočet žádosti vygenerovaný z elektronického formuláře elfPD (www.rozpocet.nature.cz)
2	Plná moc (Pokud je relevantní)
3	Předávací protokol - v případě osobního předání na regionálním pracovišti
4	Podepsaná tisková verze žádosti vygenerovaná z JDP
5	Pokud projekt zakládá veřejnou podporu de minimis - Čestné prohlášení o podporách de minimis
6	Čestné prohlášení o vlastnické struktuře právnické osoby
7	Rozdělení výdajů na investiční a neinvestiční (nedokládá se v případě aktivity 1.3.2)



Tvorba rozpočtové přílohy

Na <https://rozpocet.aopk.gov.cz> vyplní žadatel elektronický formulář, který je povinnou přílohou pro podání žádosti

  ISOP ELF - Portál pro tvorbu rozpočtové přílohy žádosti o dotaci poskytovatele AOPK ČR

1 Úvod 2 Identifikace žadatele 3 Specifikace oblasti podpory 4 Specifikace rozpočtu 5 Souhrn rozpočtu

Identifikace žadatele

Údaje v jednotlivých položkách by měly odpovídat údajům uvedeným v žádosti v Jednotném dotačním portálu.

Název projektu * i
Povinné pole

Název / jméno a příjmení žadatele *
Povinné pole

E-mailová adresa žadatele * i
Povinné pole

Požadují proplatit DPH * i
Povinné pole
* Povinné

ZPĚT **DALŠÍ KROK PRO VYTVOŘENÍ NOVÉ ROZPOČTOVÉ PŘÍLOHY**

Registrace žádosti v JDP

- Registrace žádosti v Jednotném dotačním portálu -

<https://jdp.mf.gov.cz/rispf>

Jednotný dotační portál
pod záštitou Ministerstva financí

Základní informace - Registrace Přihlásit

Jednotný dotační portál pod záštitou Ministerstva financí

Žádosti o dotace budou přijímány na základě časově omezených výzev.

Poskytovatelé:

- Ministerstvo průmyslu a obchodu
- Ministerstvo vnitra
- Ministerstvo zemědělství
- Ministerstvo školství, mládeže a tělovýchovy
- Ministerstvo obrany
- Ministerstvo práce a sociálních věcí
- Ministerstvo zdravotnictví
- Ministerstvo financí VPS
- Agentura ochrany přírody a krajiny ČR
- Ministerstvo spravedlnosti
- Ministerstvo kultury
- Ministerstvo životního prostředí
- Národní sportovní agentura

Všechny výzvy

Název	Začátek	Konec	Stav	Obsah výzvy
NSA25_Muj_klub_2025	23.12.2024 12:...	31.01.2025 12:...	Aktivní	NSA LINK
NSA25_podpora_TJ/SK_ZPS_2025	23.12.2024 12:...	31.01.2025 12:...	Aktivní	NSA
MO-107980-2024-01 Podpora dopravní infrastrukt...	15.03.2024 00:...	31.01.2025 23:...	Aktivní	MO LINK
MO 107290 Zachování a obnova historických hod...	01.11.2024 00:...	31.01.2025 23:...	Aktivní	MO LINK
NSA25_Standardizovaná sportovní infrastruktura_...	18.12.2024 12:...	14.02.2025 12:...	Aktivní	NSA
NSA25_Standardizovaná sportovní infrastruktura_t...	18.12.2024 12:...	14.02.2025 12:...	Aktivní	NSA
PK2_2025_Neinvestiční Program prevence kriminal...	10.01.2025 00:...	14.02.2025 23:...	Aktivní	MV LINK
PK2_2025_2 Neinvestiční Program prevence krimi...	10.01.2025 00:...	14.02.2025 23:...	Aktivní	MV LINK
JSDH_V1_2025 – pořízení nové cisternové automo...	20.01.2025 12:...	24.02.2025 23:...	Aktivní	HZSCR LINK
JSDH_DOT_V1_2025 - Zabezpečení akceschopnost...	20.01.2025 12:...	24.02.2025 23:...	Aktivní	HZSCR LINK

1 2 3 4 5 ... 37

E-mail

Heslo

[Přihlásit](#)

Registrace žádosti v JDP

Vyplnění všech povinných položek

- Název projektu
- Účel a lhůta
- Typ žadatele
- Zvolení správné podaktivity
- Vyplnění indikátorů

Založení travnatých ploch a výsadba dřevin v MČ

Žádost

Název projektu

Typ výzvy

Účel, na který chce žadatel o dotaci žádané prostředky použít

Účel

Lhůta, v níž má být tohoto účelu dosaženo

Typ žadatele

Bankovní spojení

Předčísí účtu Číslo účtu Kód banky

Korespondenční adresa žadatele
je-li odlišná od adresy trvalého bydliště / sídla

Identifikace žadatele / akce

- Oblasti podpory
- Přílohy
- Přehled výdajů
- Informace o projektu
- Výše dotace
- Náhled žádosti
- Odesláni žádosti

[Uložit rozpracovanou žádost](#)

[Kontrola žádosti](#)

Registrace žádosti v JDP

Přiložení relevantních příloh

- Rozpočet
- Stanoviska
- Plná moc
- Ekonomické přílohy
- Rozdělení nákladů na investiční a neinvestiční
- Dokumentace projektu
- A další

Maximální kapacita pro nahrání příloh je 10 MB.

Přílohy, které není možné z kapacitních důvodů nahrát přímo do JDP, doručte na AOPK ČR stanoveným způsobem

Založení travnatých ploch a výsadba dřevin v MČ

Spolu s žádostí přikládám Velikost 0 z 10 MB

- 01 - Rozpočet
- 02 - Stanoviska orgánů státní správy a samosprávy (s nabytím právní moci)
- 03 - Plná moc, pokud je relevantní
- 04 - Ekonomické přílohy
- 05 - Zákres ve formátu shapefile
- 06 - Čestné prohlášení o vlastnické struktuře právnické osoby
- 07 - Soupis všech příloh
- 08 - Rozdělení nákladů na investiční a neinvestiční
- 09 - Dokumentace projektu (pokud nepřesahuje povolený limit)

Ostatní přílohy

Nejprve zadejte název přílohy, přípustné jsou tyto formáty: pdf;zip;xls;xlsx;jpg.

Pro vložení více příloh v jednom souboru, je nutné jednotlivé soubory zabalit do jednoho ZIP souboru.

Identifikace žadatele / akce

Oblasti podpory

Přílohy

Přehled výdajů

Informace o projektu

Výše dotace

Náhled žádosti

Odeslání žádosti

Žádost byla uložena 30.01.2025 14:02:42

ahlásit problém

Jednotný dotační portál (EDS_SMVS_zkusebni_test)

verze: 7.24.2.1007 - © Syscom Software 2023

Registrace žádosti v JDP

Vyplnění přehledu výdajů

- Z finálního rozpočtu žadatel přepíše do JDP celkové výdaje a celkové způsobilé výdaje
- V JDP je následně automaticky vypočítána částka dotace
- **Celková vypočtená částka je konečná**

Založení travnatých ploch a výsadba dřevin v MČ

Přehled výdajů

Podporovaná opatření	2025	Celkové výdaje (Kč) *	Celkové způsobilé výdaje (Kč) **
1.3.1.4.1.085_07 Zakládání a obnova veřejné sídelní zeleně, ZMV 07 Vegetační krajinné prvky		472 132	472 132
Součet		472 132	472 132

* Celkové výdaje = celkové náklady projektu
** Celkové způsobilé výdaje = uznatelné náklady projektu (dle podmínek použití dotace)

◀ Předchozí strana

▶ Další strana

👤 Identifikace žadatele / akce
📍 Oblasti podpory
📎 Přílohy
☰ Přehled výdajů
📶 Informace o projektu
💰 Výše dotace
👁️ Náhled žádosti
📧 Odeslání žádosti

📄 Uložit rozpracovanou žádost

🔍 Kontrola žádosti

Žádost byla uložena 30.01.2025 14:22:17

Příloha č.1 Rozpočet a specifikace díla

Identifikační token: BF5C97FFA063480FBC29F94B1F6C
Označení výzvy: AOPK OPŽP ZMV_1. výzva SC 1.3 (od 7. 6. 2023 - do 31.10.2023)
Verze NOO: 2023 (platnost 16.2.2023 - 31.12.2023)
Jméno/název žadatele:
Název projektu: Založení peštrcn uvravnodylnných porostů a výsadby dřevin
E-mail žadatele:
Proplatit DPH: Ano

Souhrn výdajů (v Kč):

1) Jednorázová částka dle NOO (bez DPH):	364 666,00
2) Výše DPH z jednorázové částky dle NOO:	76 579,86
3) Nepřímé náklady:	30 887,21
4) Celkové způsobilé výdaje *,**:	472 132,00
5) Celkové výdaje *,**:	472 132,00
6) Ostatní nezpůsobilé výdaje vyjma DPH (včetně vysvětlení) *,**:	0,00
7) Celkové nezpůsobilé výdaje (NZV)*:	0,00
8) Celkové výdaje (součet)*:	472 132,00

* zaokrouhлено dolů na celé koruny

** částky přepište do Jednotného dotačního portálu (JDP)

Požadují proplatit DPH.

Maximální výše dotace

Podporovaná opatření	Způsobilé výdaje do výše max. možné dotace (Kč)	Požadovaná výše dotace (Kč) (% způsobilých výdajů)
1.3.1.4.1.085_07 Zakládání a obnova veřejné sídelní zeleně, ZMV 07 Vegetační krajinné prvky	472 132	(85 %) 401 312
Součet	472 132	401 312

Celková požadovaná výše dotace odpovídající maximálně 100 % způsobilých výdajů
Podíl dotace je 85,00 % z celkových výdajů 472 132 Kč

401 312 Kč

celkové výdaje = celkové náklady projektu/ celkové způsobilé výdaje = celkové náklady projektu

Registrace žádosti v JDP

- Žádost je považována za zaregistrovanou v JDP v momentě zmáčknutí tlačítka „Odeslat žádost.“ Poté již nelze žádost editovat.
- Všechny údaje zadávané při registraci žádosti jsou potřebné pro vydání Rozhodnutí o poskytnutí dotace.

Založení travnatých ploch a výsadba dřevin v MČ

A. Čestné prohlášení

Prohlašuji, že mám vypořádaný veškeré majetkoprávní vztahy (tj. souhlas vlastníka, nájemní/smlouva, kupní/smlouva, nabyvací listina atd.) k pozemkům dotčeným prováděným opatřeními. Vlastník souhlasí s realizací projektu a umožní, aby výsledky projektu byly zachovány minimálně po dobu udržitelnosti projektu. Prohlašuji, že tyto pozemky nejsou zatíženy věcným břemenem ani jiným závazkem, který by znemožňoval provést na nich opatření, na něž jsou požadovány finanční prostředky dle přiložené žádosti. V případě poskytnutí finančních prostředků budou při případné kontrole předloženy veškeré originální dokumenty prokazující skutečnost majetkoprávního vypořádání (vyjma z katastru nemovitostí, souhlas vlastníka, nájemní/smlouva či kupní/smlouva apod.) a po dobu realizace projektu a jeho udržitelnosti nebudou předmětné pozemky zatíženy věcným břemenem ani jiným závazkem, který by nebyl předem schválen AOPK ČR. Prohlašuji, že na opatření, na která žádám finanční prostředky z Operačního programu Životní prostředí, nečerpám podporu z ostatních operačních programů nebo finančních mechanismů EU a v případě čerpání prostředků na zajištění vlastních zdrojů žadatele. Prohlašuji, že součástí realizace žádosti nebude opatření, které bylo zákonem či rozhodnutím orgánu veřejné správy uloženo jako náhradní nebo náhradně a v případě náhradních vysoce uložených za účelem dle § 15 odst. 1 písm. b) zákona č. 218/2000 Sb., o rozpočtových pravidlech. Prohlašuji, že jsem nebyl pravomocně odsouzen pro trestný čin uvedený v části druhé hlavy V nebo VIII trestního zákoníku. Sporné požadavky musí být zachováno v průběhu kompletní administrace podpořeného projektu. V případě, že je žadatelem právnickou osobou, musí tuto podmínku splňovat všichni členové statutárního orgánu žadatele/příjemce. Žadatel/příjemce je povinen neprodělně oznámit, pokud dojde ke změně tohoto stavu. Prohlašuji, že nemám v době podání žádosti žádné závazky po splatnosti vůči orgánům veřejné správy a vůči zdravotním pojišťovnám. Prohlašuji, že uvedené údaje jsou pravdivé a jakoukoliv změnu ihned oznámím poskytovateli dotace (včetně údaje o platovosti/DPH). Jsem si vědom/a toho, že uvedením nepravdivých a neúplných údajů, jako i neprokázáním skutečností při případné kontrole, je důvodem k odepření dotace dle § 15 odst. 1 písm. b) zákona č. 218/2000 Sb., o rozpočtových pravidlech. Prohlašuji, že při realizaci projektu zahrnujícího výstavbu, rekonstrukci či modernizaci, bude nejméně 70 % (hmotnosti) stavebního a demoličního odpadu neklasifikovaného jako nebezpečný (s výjimkou v případě vysoce uložených v kategorii 17 05 04 (Zemina a kamení neuvedené pod položkou 17 05 03, 17 05 03 Zemina a kamení obsahující nebezpečné látky) v Evropském seznamu odpadů stanoveném rozhodnutím 2000/532/ES) vzniklého na staveništi, připraveno k opětovnému použití, recyklaci a k jiným druhům materiálového využití, včetně zásypů, při nichž jsou jiné materiály nahrazeny odpadem, v souladu s hierarchií způsobů nakládání s odpady a protokolem EU pro nakládání se stavebním a demoličním odpadem.

B. Souhlas se zpracováním osobních údajů

Osobní údaje jsou zpracovávány v souladu se zákonem č. 110/2019 Sb., o zpracování osobních údajů a Nařízením Evropského parlamentu a Rady (EU) 2016/679 ze dne 27. dubna 2016 o ochraně fyzických osob v souvislosti se zpracováním osobních údajů a o volném pohybu těchto údajů a zrušení směrnice 95/46/ES (obecné nařízení o ochraně osobních údajů).

C. Ostatní ujednání

Zavazuji se, že v případě čerpání veřejné podpory se minimis neprodělně oznámím změnu při sloučení s dalšími podmínkami rozdělení podniku. V případě rozdělení podniku bude součástí zprávy i informace, který z podniků převzal činnost, na něž byla podpora de minimis použita.

Prohlašuji, že jsem si vědom/a, že po elektronickém odeslání žádosti (po stisknutí tlačítka Odeslat) bude žádost odeslána na AOPK ČR bez možnosti další uživatelské úpravy. Prohlašuji, že jsem se podrobně seznámila s podmínkami poskytování podpory uvedenými v textu výzvy a Příručice AOPK ČR pro OPŽP 2021-2027, ZMV v PrS, porozumím jsem jejich obsahu a zavazuji se je dodržovat.

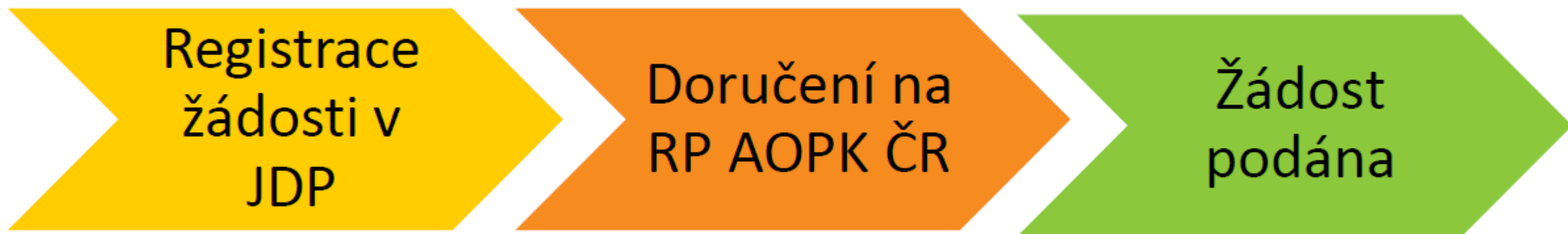
[Předchozí strana](#)

[hlásit problém](#)

Jednotný dotační portál (EDS - SMVS - zkušební test) verze: 7.24.2.1007 - © Syscom Software 2023

Registrace žádosti v JDP

- Žadatel po registraci žádosti v JDP vygeneruje její tiskovou verzi ve formátu PDF a tu podepíše
- Ve lhůtě maximálně 5 pracovních dnů od registrace žádosti v JDP doručí žadatel tuto podepsanou tiskovou verzi žádosti na AOPK ČR



Proces schvalování žádosti

- 1) Fáze hodnocení žádosti (3 - 4 měsíce)
- 2) Vydání Rozhodnutí o poskytnutí dotace

Rozhodnutí o poskytnutí dotace	
Příjemce (právnická osoba)	
Název	
Adresa sídla	
IČO	
<small>§ 14 odst. 4 písm. a) zákona č. 218/2000 Sb. (rozpočtová pravidla)</small>	
Kontaktní údaje příjemce	
Telefon	
E-mail	
Číslo účtu	
Poskytovatel	
Název	Agentura ochrany přírody a krajiny České republiky
Adresa	Kaplanova 1931/1, Praha, 148 00
Program	Z1507 Operační program životní prostředí - 2021-2027 - AOPK ČR
Název akce	
Identifikační číslo akce	ZI
Identifikační číslo EIS	OPZP
<small>§ 14 odst. 4 písm. b)</small>	
Kontaktní údaje poskytovatele	
Vypracoval	
Telefon	
E-mail	
Financování akce	
Poskytovaná částka ze státního rozpočtu	
Jiné zdroje*	
Celkem	
Typ financování	
Ex post	
<small>§ 14 odst. 4 písm. c) * Jinými zdroji se rozumí peněžní zdroje financování programu nebo akce, které nejsou prostředky státního rozpočtu nebo poskytnuté ze státního rozpočtu, včetně vlastních zdrojů příjemce dotace.</small>	
Účel, na který je poskytována částka určena	
Finanční prostředky budou využity na	
<small>§ 14 odst. 4 písm. d)</small>	

Z: | EAP4EDS_SMVS_pracovní | č. j. | Datum tisku dokumentu: | 1/2
Agentura ochrany přírody a krajiny České republiky, Kaplanova 1931/1, Praha, 148 00

OD PŘEDSTAVY K PODÁNÍ ŽÁDOSTI O DOTACI

nápad, způsob řešení, konzultace, projektová dokumentace, vyřízení stanovisek, povolení a vyjádření příslušných úřadů, zpracování a podání žádosti o dotaci

měsíce až 2 roky

SCHVÁLENÍ ŽÁDOSTI

posouzení podané žádosti o dotaci

do 3 až 4 měsíců

REALIZACE PROJEKTU

nákup materiálu a služeb nebo realizace vlastními silami

měsíc až několik let
(dle typu projektu)

PROPLACENÍ VÝDAJŮ

ukončení realizace, předložení podkladů, ověření v místě realizace, zaslání prostředků na účet

do 2 měsíců

Samotná realizace projektu

1) Fáze realizace projektu



OD PŘEDSTAVY K PODÁNÍ ŽÁDOSTI O DOTACI

nápad, způsob řešení, konzultace, projektová dokumentace, vyřízení stanovisek, povolení a vyjádření příslušných úřadů, zpracování a podání žádosti o dotaci

měsíce až 2 roky

SCHVÁLENÍ ŽÁDOSTI

posouzení podané žádosti o dotaci

do 3 až 4 měsíců

REALIZACE PROJEKTU

nákup materiálu a služeb nebo realizace vlastními silami

měsíc až několik let
(dle typu projektu)

PROPLACENÍ VÝDAJŮ

ukončení realizace, předložení podkladů, ověření v místě realizace, zaslání prostředků na účet

do 2 měsíců

Proplacení výdajů

- 1) Podání Žádosti o platbu, včetně všech povinných příloh
- 2) Dostupné vzory k ŽoP <https://dotace.aopk.gov.cz/opzp-v-prs-aopk-cr>
- 3) Kontrola v terénu ze strany AOPK ČR
- 4) Proplacení výdajů (do 2 měsíců)



Dotazy a diskuze

dotace.nature.cz

