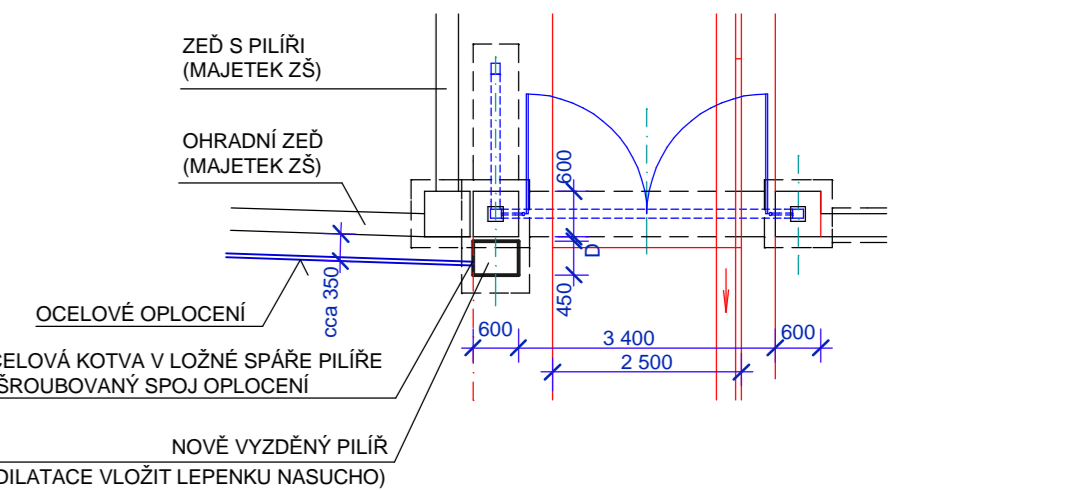
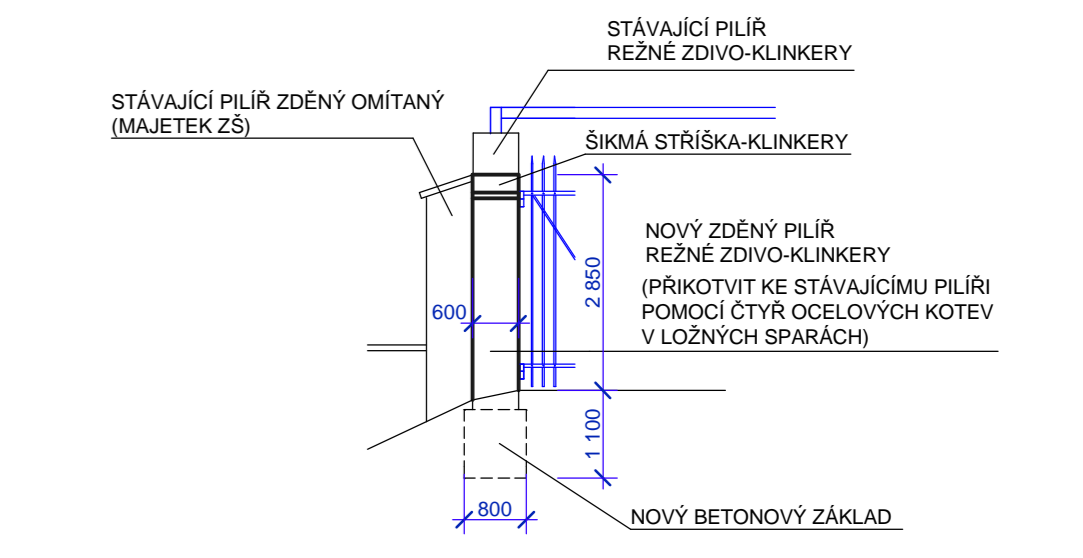


**Podrobnosti nového pilíře**



Dokumentace pro výběr dodavatele		A - S.O.11 - 7	
Ing. arch. Magdaléna Dandová Petra Bezručů 25/925 182 00 Praha 8	akce <b>Obnova zahrady Kinských v Praze 5 Dětské hřiště II a obnova jeho okolí</b>	paré	
objednatel	Hlavní město Praha, Mariánské nám. 2, Praha 1		
autorský návrh	Ing. arch. M. Dandová, Ing. arch. J. Kosnar		
vedoucí projektant	Ing. arch. M. Dandová		
projektant profese	Ing. R. Fischer		
stupeň PD	části PD	formáty	
datum	03 / 2008	obsah	<b>Kovové oplocení</b>
měřítko	1 : 100		<b>Rozvintý řez 1</b>
			č.v. <b>04</b>